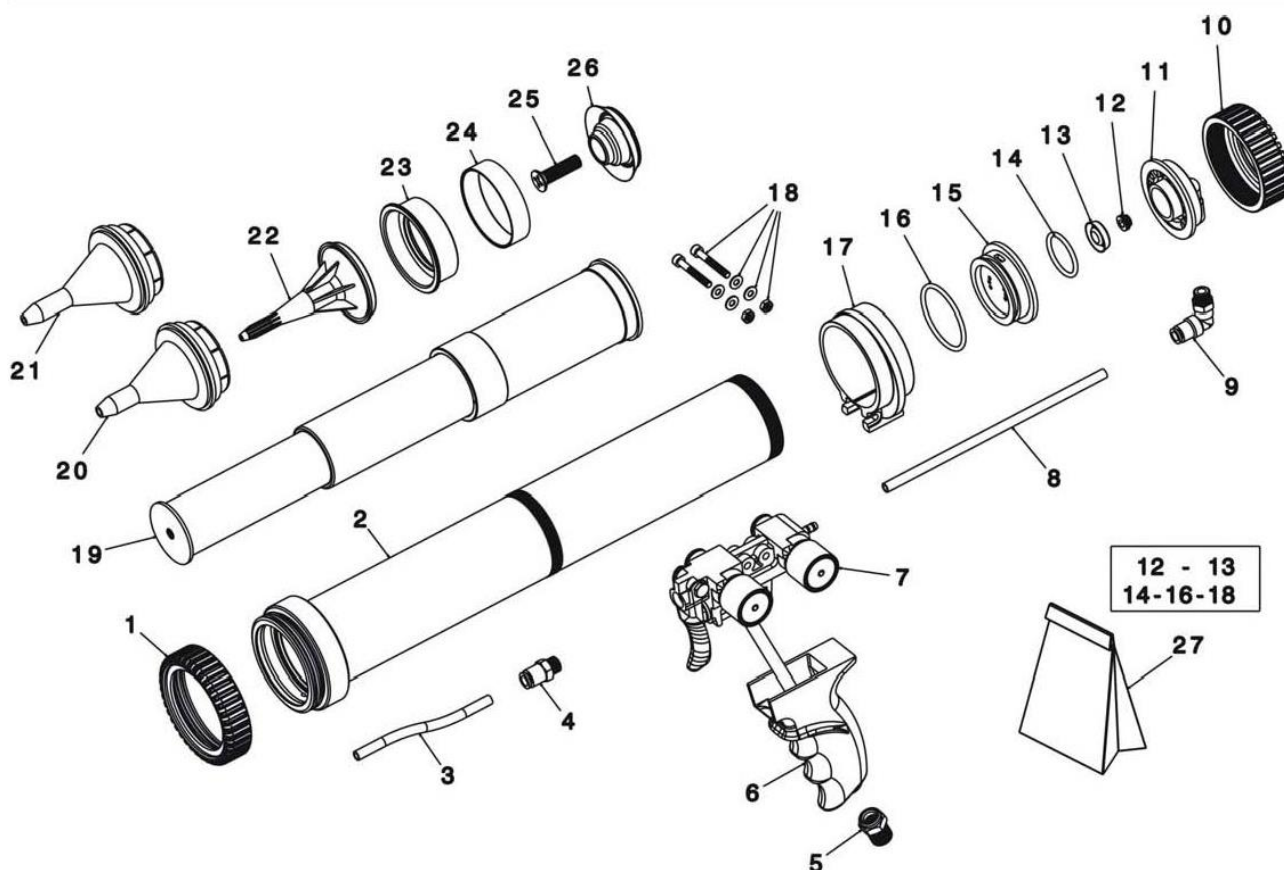


FICHE TÉCNIQUE

1. IDENTIFICATION DU PRODUIT ET DE L'ENTREPRISE

NOM DU PRODUIT	Pistolet pneumatique multifonctionnel pour cartouche de 310 ml
RÉFÉRENCE	050068
DISTRIBUTEUR	BOSSAUTO INNOVA, S.A.
ADRESSE	c/ Thomas Edison 16, Apartado de correos 95
VILLE	08430 La Roca del Vallés (Barcelona)
TEL	+ 34 93 860 49 23
FAX	+34 93 871 23 36
E-MAIL	info@bossauto.com
WEB	www.bossauto.com

2. DESSIN ÉCLATÉ



3. CARACTÉRISTIQUES PRINCIPALES

Pos.	Code	Quantité
1	BU098650	1
2	BH098582	1
3	BU098557	1
4	AH037102	1
5	BS088094	1
6	BE098492	1
7	BH098588	1
8	BU098556	1
9	AH037402	1
10	BU098349	1
11	BE098290	1
12	BH098332	1
13	BD098458	1
14	BD048193	1

Pos.	Code	Quantité
15	BE098291	1
16	BD098491	1
17	BE098436	1
18	BH098480	1
19	BH098541	1
20	BE098434	1
21	BE098465	1
22	BE098435	1
23	BU098636	1
24	BU098476	1
25	BF098555	1
26	BE098520	1
27	BH098547	1

4. DONNÉES TECHNIQUES

Dimensions: (mm) 395 x 220 x 75 / (pouces) 15,55 x 8,66 x 2,95

Poids net: (Kg) 1,263 / (lb) 2,784

Pression maximale de travail: 8 bar / 116 psi

- Pour pulvériser et former des fils.
- Avec piston télescopique.
- L'air n'est pas en contact direct avec la cartouche, de sorte qu'il peut être en aluminium, en plastique ou en carton.
- Avec régulateur de pression de pulvérisation.
- Adaptateur de cartouche et sac.

Ce système révolutionnaire permet l'application de produits d'étanchéité à composant unique, des silicones et des mastics, des cartouches de 310ml standard et avec piston approprié, sacs supérieures à 400ml. Il est constitué par un système breveté d'un piston télescopique qui pousse le produit de manière parfaitement uniforme et empêche l'air comprimé de la mise en contact du produit. La sortie rapide de l'air de piston sous pression assure l'arrêt immédiat de la production du produit lorsque la gâchette est relâchée. La pression d'application peut changer de 3 à 8 bars. Elle permet un réglage indépendant possibilité d'avancement et la pulvérisation du produit. Il n'y a pas de contact entre le produit et les parties du pistolet, par conséquent, le nettoyage du pistolet n'est pas nécessaire. Le pistolet est auto-nettoyable après chaque application, en réduisant la pression du levier de commande. La cartouche est facilement remplaçable pour le changement rapide du produit. Les cartouches ou sacs de scellant doivent être utilisés avec des buses fournies avec le produit.

5. APPLICATION



6. ACCESSOIRES

Buse Spray pour des bords irréguliers (poids net : 25 g)



Buse Spray pour des bords droits (poids net : 29 g)



Buse UN pour scellant à composant unique (poids net : 9 g)



Buse UL pour différents types de finitions et dessins (poids net : 6 g)



GC/S Piloto NEDDLE (poids net : 124 g)



BOSSAUTO INNOVA, S.A.
Pol. Ind. Vallcristof C/ Thomas Edison 16,
08430 La Roca del Vallés, Barcelona
t: +34 938 604 923 / f: +34 938 712 336
info@bossauto.com/ www.bossauto.com



Les informations techniques sont conformes à notre expérience. Nous assurons la qualité du produit ; cependant, les conditions d'usage ne sont pas sous notre control et nous ne pouvons pas assumer aucune responsabilité des résultats obtenus.