



Modelo:

EX605



PULIDORA ORBITAL ELÉCTRICA
500W // 2500-5500/MIN



ATENCIÓN



Revise, comprenda y siga todas las instrucciones que provienen de este producto. Lea las instrucciones cuidadosamente antes de instalar, operar, dar servicio o reparar ésta herramienta. Conserve las instrucciones en un lugar seguro.

USO PREVISTO DE LA HERRAMIENTA

Esta herramienta limpia, pule y encera. Está destinada para ser utilizada en procesos de abrillantado y pulido con cera, para dar el mejor brillo a la superficie, para quitar pequeñas imperfecciones tales como arañazos y defectos de pintura y lleguen a ser casi imperceptibles y pulir la superficie después del repintado.



ATENCIÓN



Precaución. Para ayudar a prevenir lesiones personales

- El uso normal de este producto es probable que exponga al usuario al polvo y/o partículas microscópicas que contienen productos químicos que pueden causar cáncer, defectos de nacimiento u otros daños reproductivos. Use siempre equipo y ropa de seguridad apropiados cuando utilice este producto. Estudie, entienda y siga todas las instrucciones suministradas con este producto. Si no lee y sigue todas las advertencias y las instrucciones de operación, puede sufrir daños y lesiones graves o la muerte.
- **Siempre use** gafas de seguridad aprobadas cuando use este producto. (Usuarios y espectadores).
- **Nunca utilice esta herramienta para ninguna otra aplicación que no sea para la que fue diseñada.**
- **Utilice únicamente accesorios diseñados para esta herramienta.**
- **Nunca altere ni modifique esta herramienta de ninguna manera.**
- **El uso y / o mantenimiento inadecuado de la herramienta**, la modificación de la herramienta, del uso de la herramienta con accesorios no diseñados para ella, pueden provocar lesiones graves o la muerte.
- **Siempre seleccione los accesorios correctos** del tamaño y diseño correctos para el trabajo que está intentando realizar.
- **Trabaje siempre en una zona limpia, segura, bien iluminada, organizada y adecuadamente equipada.**
- **No comience las reparaciones sin la seguridad de que el vehículo** está en una posición segura y no se moverá durante la reparación.

Desembalado

Al desembalar, compruebe el despiece y la lista de componentes en la página 4 para asegurarse de que todas las piezas están incluidas. Si faltan piezas o están dañadas, llame a su distribuidor.

INFORMACIÓN DEL PRODUCTO:

- Fabricado para el uso profesional en el sector del cuidado de la pintura de automoción.
- Menos vibración, reduce la fatiga en el funcionamiento a largo plazo. (sugerido para trabajar con accesorios ShineMate especificados).
- Velocidad constante: La máquina mantiene la velocidad de salida estable incluso bajo carga pesada.
- Función Soft-start para un arranque suave y seguro.
- Viene con plato de pulido de 5"
- Cable de alimentación de 5 metros

ESPECIFICACIONES:

Item no.	EX603 Plato 123mm (5") Tamaño de órbita 12mm
Voltaje y frecuencia:	220-240V~50/60Hz
Consumo de energía:	Clasificado 500W (Máximo 750W)
Rango de velocidad:	2500-5500/min
Peso:	2,2kg (5-7/8lbs)



MADE IN CHINA

NO DESCARTAR - DAR AL USUARIO



Modelo:

EX605

Tipo de producto:

PULIDORA ORBITAL ELÉCTRICA
500W // 2500-5500/MIN

REGLAS GENERALES DE SEGURIDAD

ATENCIÓN: Lea las instrucciones. El incumplimiento de todas las instrucciones enumeradas a continuación puede provocar descargas eléctricas, incendio y/o lesiones graves. El término "herramienta eléctrica" en todas las advertencias que se enumeran a continuación se refiere a su alimentación eléctrica (con cable) a una herramienta eléctrica (inalámbrica) accionada por batería.

ÁREA DE TRABAJO

- Mantenga el área de trabajo limpia y bien iluminada. Las áreas desordenadas y oscuras pueden provocar accidentes.
- No utilice herramientas eléctricas en atmósferas explosivas, por ejemplo en presencia de líquidos inflamables, gases o polvo. Las herramientas eléctricas crean chispas que pueden encender el polvo o los vapores.
- Mantenga alejados a los niños y a los espectadores mientras maneja una herramienta eléctrica. Las distracciones pueden hacer que pierda el control.

SEGURIDAD ELÉCTRICA

- Los enchufes de la herramienta eléctrica deben coincidir con la toma de corriente. Nunca modifique el enchufe de ninguna manera. No utilice ningún enchufe adaptador con herramientas eléctricas conectadas a tierra. Los enchufes no modificados y las tomas de corriente afines reducirán el riesgo de descarga eléctrica.
- Evite el contacto corporal con superficies conectadas a tierra, tales como generadores, radiadores, estufas y refrigeradores. Existe un riesgo mayor de descarga eléctrica si su cuerpo está junto a una conexión a tierra.
- No exponga las herramientas eléctricas a la lluvia o a condiciones húmedas. El agua que entra en una herramienta eléctrica aumentará el riesgo de descarga eléctrica.
- No fuerce el cable eléctrico. Nunca use el cable para transportar, tirar o desenchufar la herramienta eléctrica. Mantenga el cable alejado de fuentes de calor, aceites, bordes afilados o piezas móviles. Los cables dañados o enredados aumentan el riesgo eléctrico.
- Cuando trabaje en el exterior, al aire libre, use un alargó adecuado para este uso. El uso de alargos adecuados para uso en exteriores reduce el riesgo de descarga eléctrica.

SEGURIDAD PERSONAL

- Manténgase alerta, observe lo que está haciendo y use el sentido común al operar con una herramienta eléctrica. No utilice una herramienta eléctrica mientras esté cansado o bajo la influencia de drogas, alcohol o medicamentos. Un momento de distracción mientras trabaja con herramientas eléctricas puede ocasionar lesiones personales serias.
- Use equipos de seguridad. Siempre use protección para los ojos. La seguridad, como máscaras contra el polvo, zapatos de seguridad antideslizantes, casco o protectores auditivos utilizados en condiciones apropiadas, reducirán las lesiones personales.
- Evitar el arranque accidental. Asegúrese de que el interruptor esté en la posición de apagado antes de enchufarlo. Llevar las herramientas eléctricas con el dedo en el interruptor o enchufar las herramientas eléctricas que tienen el interruptor encendido puede ocasionar accidentes.
- Retire cualquier llave de ajuste antes de encender la herramienta eléctrica. Una llave unida a una parte giratoria de la herramienta eléctrica puede ocasionar lesiones personales.
- No se estire demasiado. Mantenga la postura y el equilibrio en todo momento. Esto permite un mejor control de la herramienta eléctrica en situaciones inesperadas.
- Vístase apropiadamente. No use ropa suelta o joyas. Mantenga el cabello, la ropa y los guantes alejados de las partes móviles. La ropa suelta, la joyería o el pelo largo pueden quedar atrapados en las partes móviles.
- Si la herramienta dispone de conexión de extracción de polvo directa a útiles de extracción de polvo y de recogida, asegúrese de que estén conectados y utilizados correctamente. El uso de estos dispositivos puede reducir los peligros relacionados con el polvo.

USO Y CUIDADO DE HERRAMIENTAS

- No fuerce la herramienta eléctrica. Utilice la herramienta eléctrica correcta para su aplicación. La herramienta eléctrica correcta hará el trabajo mejor y más seguro a la velocidad para la que fue diseñada.
- No utilice la herramienta eléctrica si el interruptor no se enciende y apaga. Cualquier herramienta eléctrica que no pueda ser controlada con el interruptor es peligrosa y debe ser reparada.
- Desconecte el enchufe de la fuente de alimentación antes de

realizar cualquier ajuste, cambio de accesorios o almacenamiento de herramientas eléctricas. Estas medidas preventivas de seguridad reducen el riesgo de arrancar la herramienta eléctrica accidentalmente.

- Guarde las herramientas eléctricas inactivas fuera del alcance de los niños y no permita que personas que no estén familiarizadas con la herramienta eléctrica o estas instrucciones utilicen la herramienta eléctrica.
- Las máquinas eléctricas son peligrosas en manos inapropiadas.
- Realice un correcto mantenimiento a las herramientas eléctricas. Compruebe la desalineación o el atascamiento de las piezas móviles, la rotura de las piezas y cualquier otra condición que pueda afectar el funcionamiento de las herramientas eléctricas. Si está dañado, repare la herramienta eléctrica antes de usarla. Muchos accidentes son causados por herramientas eléctricas mal mantenidas.
- Utilice la herramienta eléctrica, accesorios y partes de herramientas, etc., de acuerdo con estas instrucciones y de la manera prevista para el tipo particular de herramienta eléctrica, teniendo en cuenta las condiciones de trabajo y el trabajo a realizar. El uso de la herramienta eléctrica para operaciones diferentes de las previstas podría resultar en una situación peligrosa.

SERVICIO

- Mantenga su herramienta eléctrica reparada por un servicio técnico cualificado, usando solamente repuestos originales e idénticos. Esto permitirá que se mantenga la seguridad de la herramienta eléctrica.

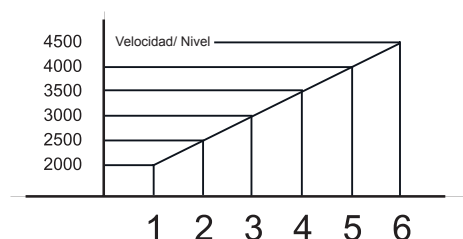
INSTRUCCIONES PARA LAS OPERACIONES DE PULIDO

INSTALAR Y RETIRAR LOS ACCESORIOS

1. Para instalar o cambiar el plato y el tampón de pulido, desenchufe la herramienta y colóquela en el banco de trabajo con el eje en posición vertical.
2. Utilice una llave para fijar en el eje. Coloque el anclaje y el plato de pulido en el eje.
3. Gire el plato manualmente en el sentido de las agujas del reloj hasta que esté firmemente apretado.
4. Alinee el plato de pulido con el tampón de espuma, adhiéralo firmemente y asegúrese de que queda bien fijado.
5. Para el reemplazo, retire firmemente el tampón de espuma, utilice una llave para bloquear el husillo y gire el plato de pulir en sentido anti horario para retirarlo.

ARRANQUE, PARADA Y CONTROL DE VELOCIDAD

La pulidora cuenta con un control de velocidad, que controla las rotaciones máximas de pulido por minuto. La velocidad es variable en función del ajuste elegido en el interruptor. Los ajustes de velocidad varían del 1 al 6. Los números inferiores corresponden a las velocidades más bajas y los números más altos a la máxima velocidad. Se recomienda para las áreas de trabajo pequeñas las velocidades más bajas, y las velocidades más altas para trabajar una mayor superficie. Utilice el ajuste que mejor se adapte a su trabajo. Para controlar la velocidad, ajuste el dial al número deseado. Para arrancar la herramienta, presione el gatillo. Para detener la herramienta, suelte el gatillo. Para un funcionamiento continuo, presione el botón de bloqueo del interruptor para bloquear el gatillo, presione el gatillo nuevamente para detener la herramienta.



PREPARAR LA SUPERFICIE

Para obtener mejores resultados, la superficie debe estar limpia y seca. La mayoría de las superficies de alto brillo se pueden limpiar con una solución suave de jabón y agua. Para la eliminación de suciedad persistente, como alquitrán, grasa y manchas de insectos, puede utilizar una solución de amoníaco suave como la que se utiliza en los limpiadores de vidrio. Antes de utilizar cualquier producto de limpieza, compruebe la etiqueta de las



Modelo:

EX605

Tipo de producto:

PULIDORA ORBITAL ELÉCTRICA
500W // 2500-5500/MIN

aplicaciones recomendadas y siga las instrucciones de uso. Nunca aplique el limpiador directamente sobre la superficie a pulir. Aplicar a un paño limpio y luego usar el paño para limpiar la superficie. No utilice ningún tipo de limpiador abrasivo ya que podría dañar o rayar la superficie.

APLIQUE PULIMENTO AL TAMPON DE PULIDO

La mayoría de los abrillantadores están en pasta o en forma líquida. Antes de usar cualquier pulimento, lea todas las instrucciones sobre las aplicaciones apropiadas y el uso adecuado.

• Para la pasta

Utilice una espátula de masilla u otro objeto plano y aplique aproximadamente una cucharadita redondeada de pasta sobre la almohadilla de espuma. Reparta uniformemente la pasta sobre toda la superficie de la almohadilla de espuma. No aplique la pasta directamente sobre la superficie que está siendo pulida.

• Para líquidos

Aplique un pequeño círculo de líquido del tamaño de una moneda en el centro de la almohadilla de espuma, seguido por dos anillos concéntricos más, cada uno ligeramente más grande que el anterior. Después de la primera aplicación, la almohadilla de espuma no absorberá tanto pulido. Aplicar dos anillos, utilizando la mitad de la cantidad inicial.

PULIDO

Mientras sostiene la pulidora firmemente contra la superficie, encienda la pulidora para comenzar. Siempre arranque y detenga la pulidora sobre o contra la superficie pulida. Comience puliendo las superficies planas más grandes, tales como capó, maletero y techo. No presione hacia abajo sobre la superficie con la pulidora. Mueva la pulidora hacia adelante y hacia atrás en trazos largos. Con demasiada presión, un ángulo o movimiento incorrectos pueden causar marcas de remolinos o quemaduras. Para obtener instrucciones detalladas de pulido, lea las instrucciones proporcionadas con sus pulimentos, ceras y abrillantadores.



ATENCIÓN



Para reducir el riesgo de lesiones, mantenga el cable lejos de la trayectoria de la pulidora. De lo contrario, el cable puede quedar atrapado por la almohadilla y envolverse alrededor del husillo; esto puede cortar el cable y exponer cables vivos o electrocutar el motor eléctrico inmediatamente.

Utilice una presión muy ligera y mantenga la pulidora en movimiento constantemente, especialmente cuando se trabaja cerca del borde o donde hay cambios abruptos en el contorno de la superficie de trabajo.

PREVENCIÓN DE ENGANCHADO

El enganchado ocurre cuando las almohadillas de pulido se cogen en los bordes ásperos de una superficie de trabajo. Esto puede causar que la herramienta retroceda repentinamente y cause el deterioro de la almohadilla y el quemado de la pintura. Para reducir el riesgo de enganchar, utilice la pulidora a baja velocidad al pulir superficies rugosas. Para áreas difíciles, como cerca del limpiaparabrisas o entre un espejo y una ventana en un automóvil, no lo intente con la pulidora. Pulir estas superficies a mano. Utilice la técnica "coast-down" para evitar engancharse. Para descender, encienda el motor en ON durante unos segundos, luego apáguelo OFF, y aplique la almohadilla de pulido a la superficie. De esta manera, cuando la almohadilla toca la superficie de trabajo, girará más lentamente de lo que es cuando el motor está encendido (ON). Utilice el "coast-down" cuando trabaje en áreas donde haya grietas o aperturas.

MANTENIMIENTO DE HERRAMIENTAS

Mantenga su herramienta en buen estado mediante la adopción de un programa de mantenimiento regular. Antes de usarla, examine el estado general de su herramienta. Inspeccione los interruptores, la toma de corriente de la herramienta y el cable de extensión para ver si están dañados. Compruebe si hay tornillos flojos, desalineación, atascamiento de piezas móviles, montaje incorrecto, piezas rotas y cualquier otra condición que pueda afectar su operación segura. Si se producen ruidos o vibraciones anormales, apague la herramienta inmediatamente y corrija el problema antes de usarlo. No utilice herramientas dañadas. Etiquétala como dañada "NO USAR" hasta que se repare. En condiciones normales, la lubricación no es necesaria hasta que las

escobillas del motor necesiten ser reemplazadas. Después de seis meses a un año, dependiendo del uso, lleve su herramienta al centro de servicio más cercano para lo siguiente:

- Lubricación
- Inspección y reemplazo de escobillas.
- Inspección mecánica y limpieza (Engranajes, husillos, cojinetes, carcasas, etc.)
- Inspección eléctrica (Interruptor, cable, motor, etc.)
- Ensayos para asegurar un funcionamiento mecánico y eléctrico adecuado



ATENCIÓN



Para reducir el riesgo de lesiones, desenchufe siempre la herramienta antes de realizar cualquier mantenimiento. Nunca desmonte la herramienta o trate de volver a cablear el sistema eléctrico de la herramienta.

LIMPIEZA

Limpie el polvo y los residuos de las rejillas de ventilación. Mantenga las manijas de la herramienta limpias, secas y libres de aceite o grasa. Utilice sólo jabón suave y un paño húmedo para limpiar su herramienta, ya que ciertos agentes de limpieza y solventes son dañinos para los plásticos y otras partes aisladas. Algunos de ellos incluyen: gasolina, trementina, disolventes, disolventes de limpieza clorados, amoníaco y detergentes domésticos que contienen amoníaco. Nunca use combustibles o productos inflamables alrededor de las herramientas.



ATENCIÓN



Para reducir el riesgo de lesiones, electrocución y daños en la herramienta, nunca sumerja la herramienta en líquido o permita que fluya líquido dentro de la herramienta.

REPARACIONES

Si la herramienta está dañada, devuelva la herramienta al centro de servicio más cercano.

PRECAUCIONES DE USO

- 1) Utilice solamente las almohadillas de pulido recomendadas por el fabricante.
- 2) Está prohibido utilizar las muelas abrasivas y los discos de corte en esta herramienta.
- 3) Asegúrese de que la velocidad máxima de funcionamiento de la almohadilla es mayor que la velocidad nominal de la herramienta eléctrica.
- 4) Use siempre protección auditiva y gafas de seguridad cuando use esta herramienta. Se recomiendan guantes y ropa protectora.
- 5) La protección personal y los dispositivos de recogida de polvo deben ser elegidos en función del trabajo a realizar. Consulte al proveedor de dichos dispositivos.
- 6) Suelte el interruptor de funcionamiento en caso de fallo del suministro de energía.
- 7) Utilice únicamente la escobilla y el lubricante recomendados por el fabricante.



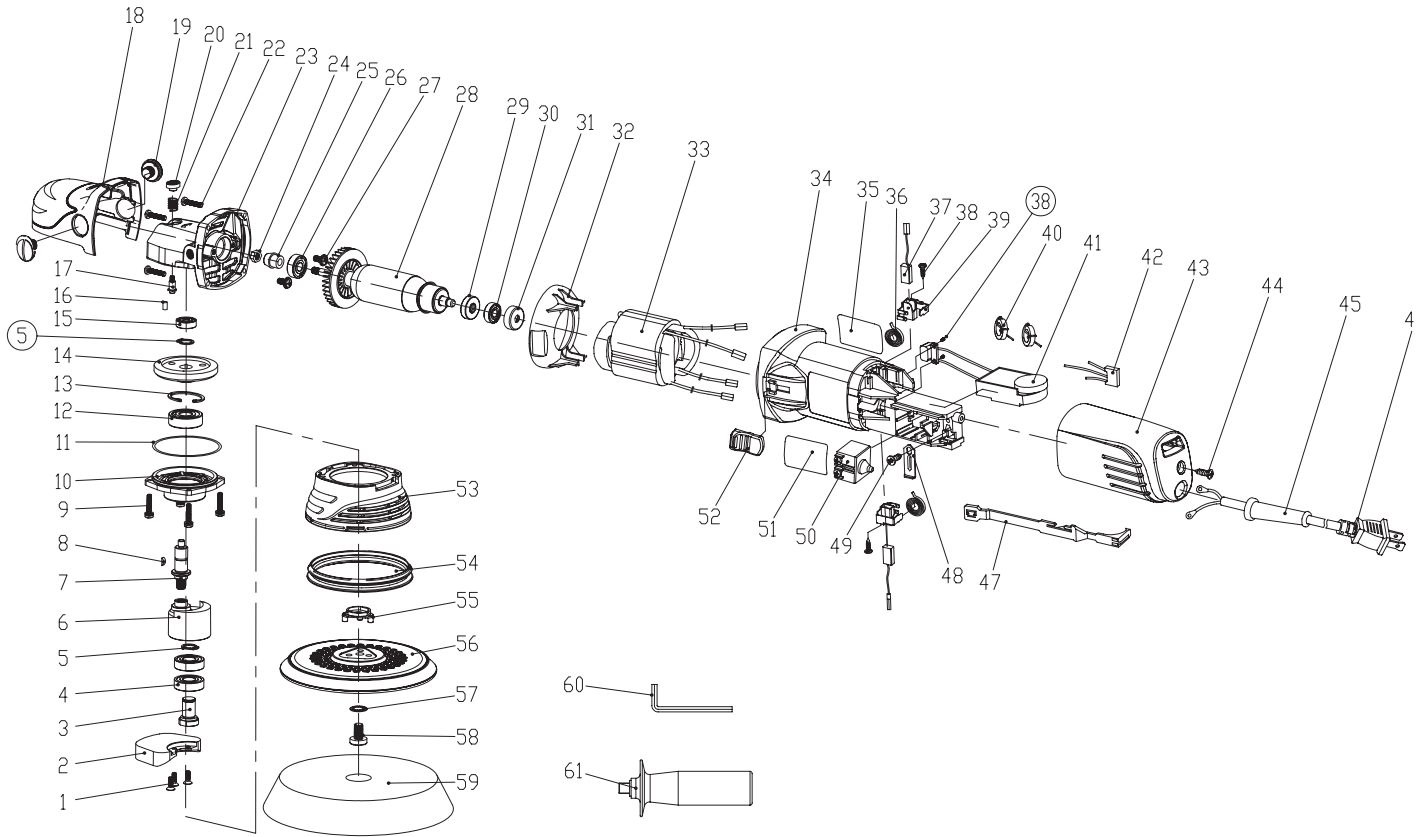
Modelo:

EX605

Tipo de producto:

PULIDORA ORBITAL ELÉCTRICA
500W // 2500-5500/MIN

DESGLOSE DE PIEZAS



LISTADO DE PIEZAS

Índ	Descripción	Cdad
1	Tornillo M4x12	3
2	Contrapeso	1
3	Eje	1
4	Rodamiento de bolas 6001 2RS	2
5	Circlip para el eje 12#	2
6	Bloque excéntrico	1
7	Output shaft	1
8	Clave 3x10	1
9	Tornillo M4x20	4
10	Cubierta de caja engranajes	1
11	Junta Tórica 60x1.1	1
12	Rodamiento de bolas 6201 2RS	1
13	Circlip para los agujeros 32#	1
14	Engranaje	1
15	Rodamiento de bolas 626 2Z	1
16	Alfiler de goma	1
17	Pin de bloqueo del husillo	1
18	Cubierta plástica de la caja	1
19	Tornillo de plástico M10	2
20	Bloqueo	1
21	Muelle	1

Índ	Descripción	Cdad
22	Tornillo ST4.2x20	4
23	Caja de engranajes	1
24	Tuerca M6	1
25	Piñón	1
26	Rodamiento de bolas 608 2RS	1
27	Tornillo M5x10	2
28	Armadura	1
29	Anillo magnético	1
30	Rodamiento de bolas 607	1
31	Asiento de rodamiento de goma	1
32	Deflector de viento	1
33	Bobina	1
34	Carcasa bobina	1
35	Etiqueta	1
36	Muelle en espiral	2
37	Escobilla	2
38	Tornillo ST3x8	4
39	Portaescobillas	2
40	Inductores	2
41	Regulador de velocidad	1
42	Condensador	1

Índ	Descripción	Cdad
43	Cubierta trasera	1
44	Tornillo ST4.2x16	1
45	Chaqueta de cable	1
46	Cable de alimentación eléctrica	1
47	Palanca de empuje del interrup.	1
48	Abrazadera del cable	1
49	Tornillo ST4.2x12	1
50	Interrupor	1
51	Etiqueta de marca	1
52	Interrupor / pulsador	1
53	Protección	1
54	Arandela de goma	1
55	Adaptador triangular	1
56	Plato de pulido	1
57	Arandela	1
58	Tornillo M8x20	1
59	Tamón de pulir	
60	Llave Allen 6#	1
61	Mango lateral	1