

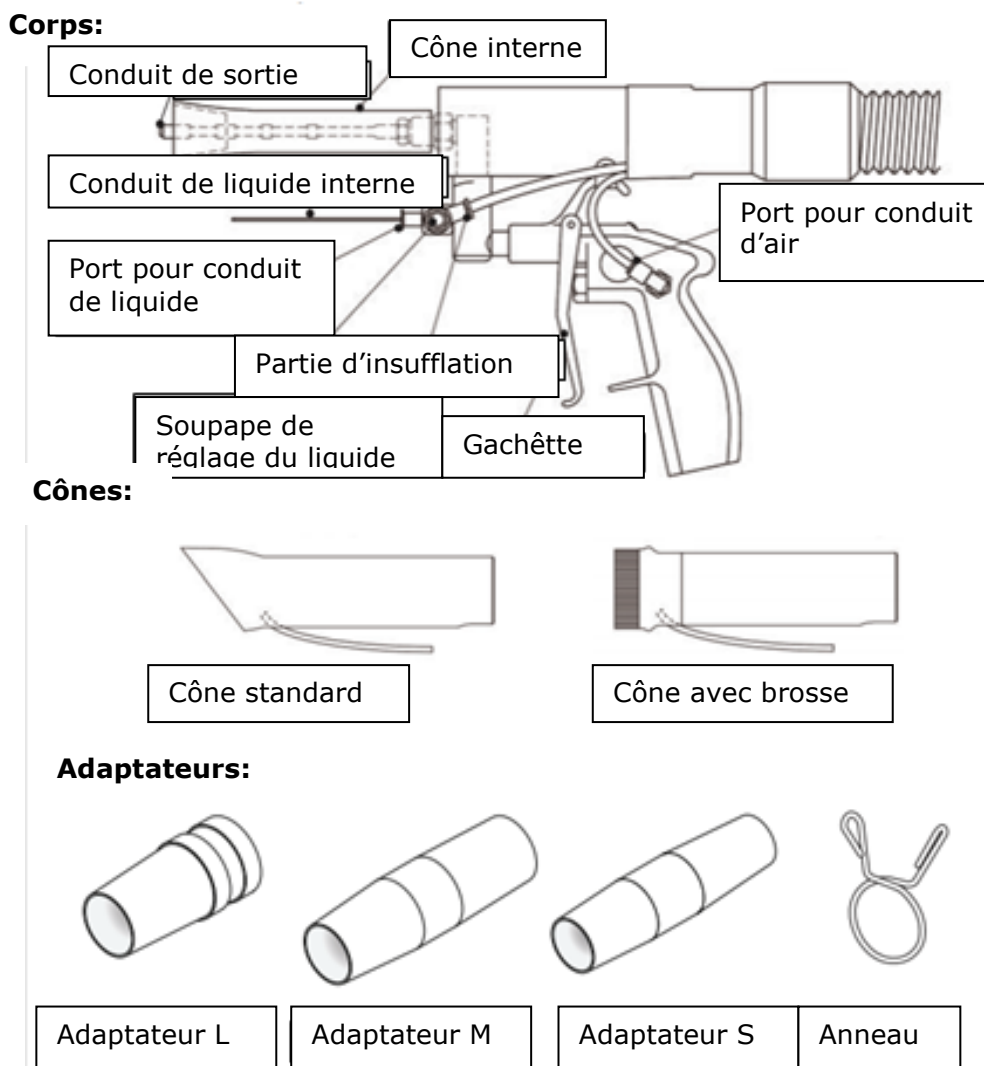
FICHE TÉCNIQUE

1. IDENTIFICATION DU PRODUIT ET DE L'ENTREPRISE

NOM DU PRODUIT	Pistolet d'extraction Evergreen
RÉFÉRENCE	100885
DISTRIBUTEUR	BOSSAUTO INNOVA, S.A.
ADRESSE	c/ Thomas Edison 16, Apartado de correos 95
VILLE	08430 La Roca del Vallés (Barcelona)
TEL	+ 34 93 860 49 23
FAX	+34 93 871 23 36
E-MAIL	info@bossauto.com
WEB	www.bossauto.com

2. DESCRIPTION ET DONNÉES TECHNIQUES

Le pistolet pour l'extraction contient toutes les caractéristiques d'EVERGREEN dans un outil léger pour un nettoyage facile. Il est idéal pour les professionnels. L'action de nettoyage avec détergent élimine efficacement la saleté et la graisse dans les tissus de poil court et moyen, un tapis ou une surface dure, et le tuyau d'aspiration permet absorber la saleté humide ou sèche lorsqu'il est connecté à un aspirateur. Consommation d'air (L/min) : 190.

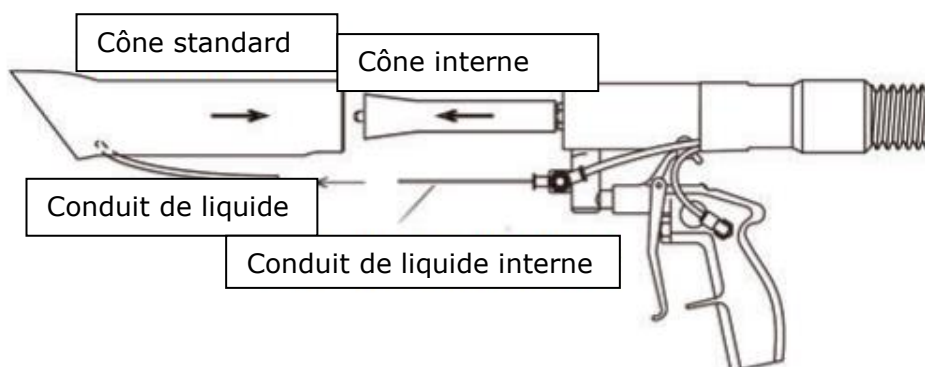


3. PRÉPARATION

3.1. Installation/rechange du cône

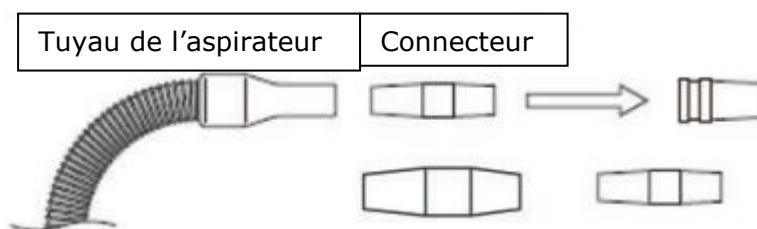
Ensemblez le cône intérieur avec le cône standard, et le tube interne du liquide interne du tube. Notez que le tube interne de liquide peut être plié lors de l'installation, s'il vous plaît soigneusement mis ensemble. Assurez-vous que toutes les pièces sont complètement installées.

Attention: Si le tube de fluide interne est endommagé, la vapeur ne sera pas en poudre de détergent correctement.



3.2. Connection du tuyau à l'aspirateur

Si le cou du connecteur du tuyau d'aspiration est différent du connecteur du pistolet pour aspirateur, utiliser un adaptateur pour les relier.

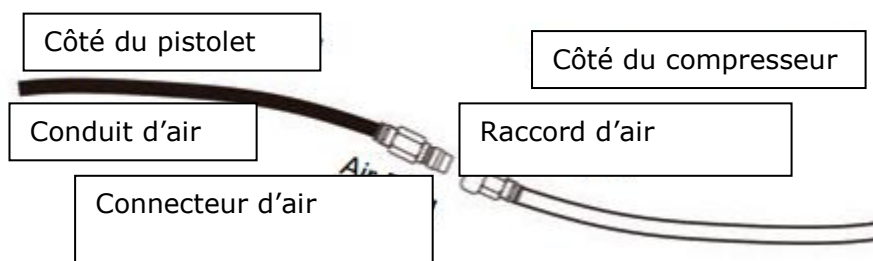


3.3. Connection du compresseur d'air

Éteignez le compresseur d'air lors de la connexion du connecteur de l'air. Premièrement, connectez fermement l'air avec le coupleur d'air. Deuxièmement, connectez l'air au coupleur d'air. Ne pas tirer sur la gâchette de l'outil lors de la connexion.

Attention: Branchez fermement le connecteur de l'air. Un échec de connexion peut entraîner une perte d'air pendant de l'utilisation de l'arme.

Éteignez le compresseur d'air tout en déconnectant le connecteur de l'air.



3.4. Réglage de la soupape de réglage/fixation de soupape de fluide

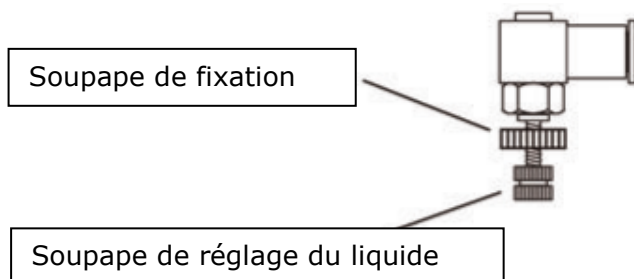
A. Procédé de réglage de la soupape de réglage / fixation de soupape de fluide

La fixation de vis de soupape permet d'ajuster le débit d'air. Une fois que vous avez ajusté la pression d'air, il faut serrer la soupape de réglage.

B. Soupape de réglage de fluide

Plus serre soit le vis de soupape de réglage du liquide, plus mince et plus petit est le volume de pulvérisation de liquide; est le moins serré la vis, plus épais et grande est le volume de pulvérisation.

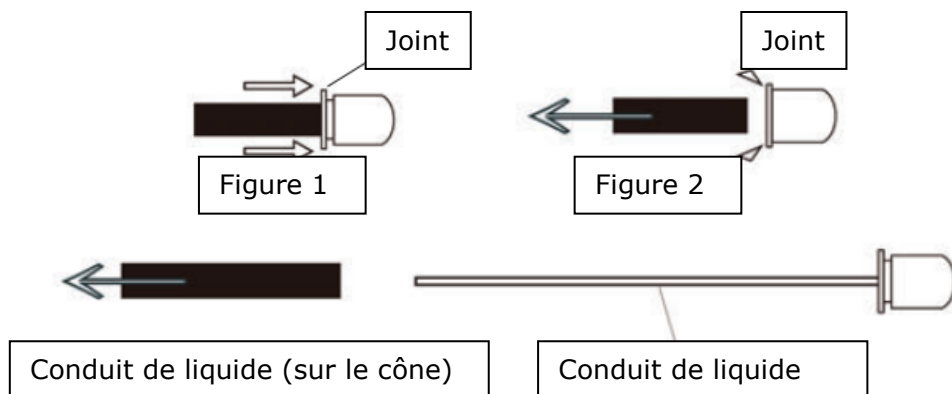
Attention: Pendant l'utilisation, bien régler la soupape fixe. Il peut causer des dommages si la soupape n'est pas proprement réglée.



3.5. Installation de tuyaux de liquide et du tuyau de liquide interne

- Fixation: le tube interne de liquide peut être plié pendant la fixation, connectez soigneusement. Branchez le cône du tube liquide directement avec le liquide interne du tube. Tirez doucement pour vérifier qu'il est correctement installé. (Remarque: Ne pas tirer trop fort). Fixer le tuyau de liquide en costume avec un tube de liquide fermement. Un échec de connexion peut entraîner une perte de fluide pendant l'utilisation.
- Séparation: Appuyez sur le raccord avec une main et tirez le tube de liquide avec l'autre main.

Attention : Ne pas tirer des conduits trop fort. Séparer le tube sans pousser le joint peut causer des dommages graves à la conduite et le raccord. Ne pas plier ou écraser le liquide interne du tube. Réglez le tube liquide avec tube interne liquide avec précaution.



4. MODE D'EMPLOI

Utilisez le tamis pour filtrer tout le réservoir de fluide préalablement. (Conteneurs d'eau ou d'autres solvants de nettoyage ne sont pas inclus dans ce pack).

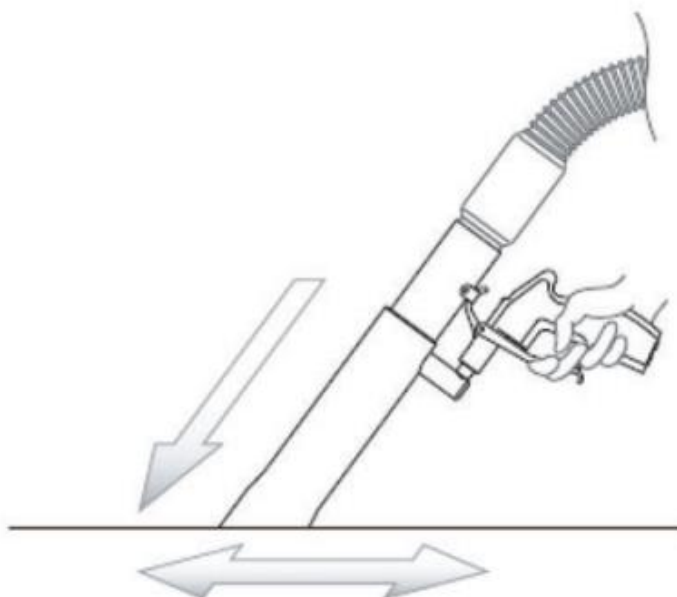
1. Mettre l'interrupteur d'air hors tension. Aspirer la saleté sans utiliser la gâchette.

Pour de meilleurs résultats, utilisez la fonction d'aspiration seulement pour enlever la saleté et la poussière, puis tirer sur la gâchette pour éliminer la saleté et les polluants les plus persistantes.

2. Tenir l'outil en toute sécurité tout en le portant. Déplacer en avant et arrière lentement sur la surface. (Remarque: Si vous déplacez trop vite, il ne pénètre pas dans les particules de saleté les plus difficiles à enlever).

Si nécessaire, utiliser des lunettes de protection et un masque respiratoire pendant l'utilisation.

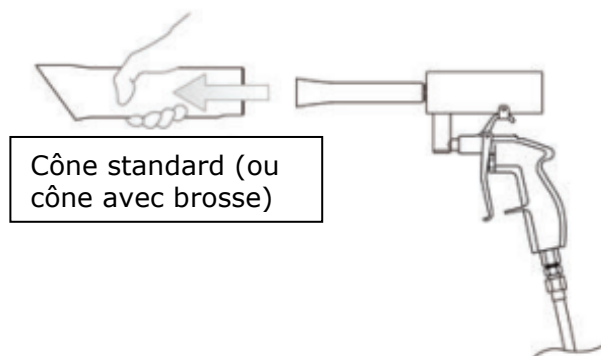
3. Allumer l'interrupteur d'air. Appuyez sur la gâchette, puis revenir en arrière pour enlever la saleté résistante avec des microparticules de vapeur en détergent. Une fois vous avez fini, éteindre l'interrupteur. Stocker l'appareil dans un endroit bien aéré, sec et sans lumière directe du soleil.



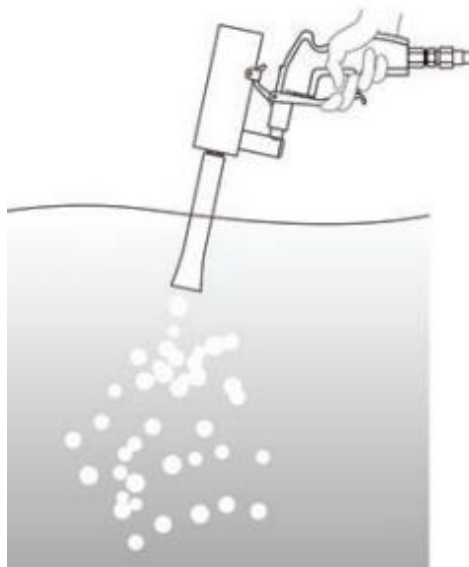
Avertissement: Utilisez des lunettes de protection et protection respiratoire pendant le processus de nettoyage. Jamais pointer le pistolet vers le corps, face ou aux yeux de quelqu'un.

5. MAINTENANCE

1. Enlever et nettoyer le cône et l'adaptateur.



2. Mettre le cône interne dans un seau d'eau, faire pression en appuyant sur la gâchette. La saleté de dedans va sortir et le pistolet sera nettoyé. Arrêter le processus de nettoyage quand la saleté et les polluants ont été rejetés. S'assurer que l'aspirateur soit séparé du pistolet.



3. Appuyez sur la gâchette pendant une minute. Stocker l'appareil dans un endroit bien aéré, sec et sans lumière directe du soleil.



6. CONSIGNES DE SÉCURITÉ

Lire les consignes de sécurité du manuel d'utilisation et des étiquettes de sécurité placées sur le dispositif.

1. La pression d'air doit être au-dessous de 115 Psi.
2. Utiliser seulement comme décrit dans ce manuel. Utiliser seulement les indications recommandées par le fabricant.
3. Ne pas utiliser des liquides inflammables ou combustibles, comme essence, en ne pas utiliser en zones ou ces produits soient présentes.
4. Ne pas utiliser aux proximités des liquides ou vapeurs explosifs.

5. Ne pas aspirer aucun objet qui soit en train de brûler ou fumante, comme des cigarettes, allumettes ou cendres.
6. Ne pas aspirer des objets plus grands de 5 mm, objets collants comme ruban adhésif, objets avec des fils, comme une corde fine en coton, laine ou soie.
7. Utiliser avec de liquide neutre. Ne pas utiliser avec solvant organique, sont contenu peut détériorer le produit.
8. Ne pas utiliser l'outil si vous n'êtes pas travaillant.
9. Ne pas utiliser le pistolet si elle n'est pas correctement installée.
10. Si les pièces consommables de l'outil sont endommagées, ils ne doivent être modifiés que par des pièces de rechange d'origine égales.

Avertissement : Utilisez le pistolet comme un aspirateur avec un aspirateur seulement pour les surfaces humides et sèches. Utilisez un aspirateur ordinaire peut causer des dommages à l'aspirateur et à l'appareil.

6.1. Les normes de performance et de sécurité

Les consignes de sécurité sont essentielles lorsque l'équipement mécanique est impliqué. Ces précautions sont nécessaires quand il est utilisé, stocké et en train de réaliser le service de l'équipe technique. Utiliser l'équipement nécessaire avec respect et prudence va considérablement réduire les risques de blessures. Si les consignes sont ignorées, des blessures ou des dommages matériels peuvent se produire.

Les informations techniques sont conformes à notre expérience. Nous assurons la qualité du produit; cependant, les conditions d'usage ne sont pas sous notre control et nous ne pouvons pas assumer aucune responsabilité des résultats obtenus.