

FICHE TÉCNIQUE

1. IDENTIFICATION DU PRODUIT

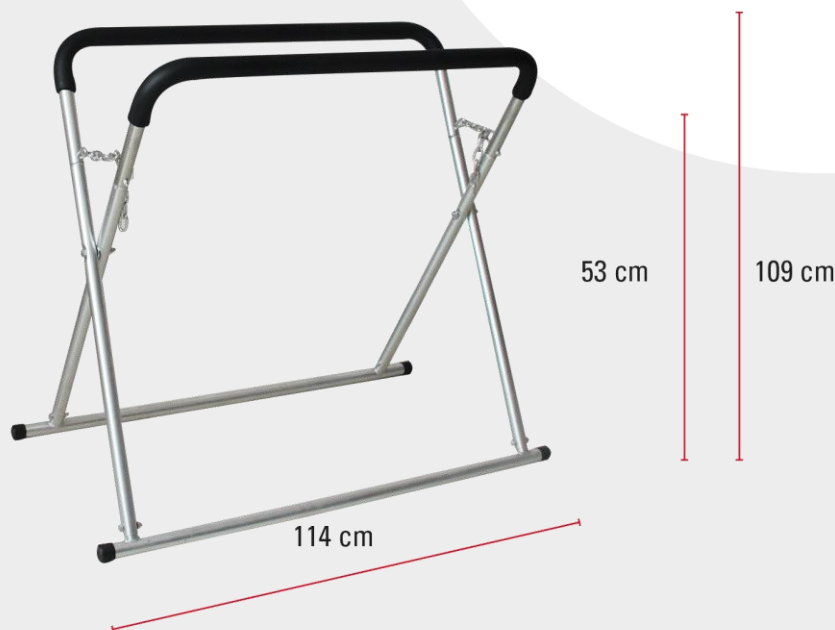
NOM DU PRODUIT	Treteau pliant universel renforce
RÉFÉRENCE	050004

2. DESCRIPTION

Support en mousse PU, support de travail robuste. Idéal pour la préparation des pièces : portières, pare-chocs, capots et ailes latérales.

3. MESURES

Matière	Acier galvanisé
Taille du support plié	1040 x 1120 mm
Plage de hauteur	530-1090 mm
Longueur du tube supérieur interne / externe	97 à 104 cm
Longueur tube supérieur / jambe	85 + 7 cm
Longueur tube inférieur	114 cm
Taille du tube	32 x 1.2 mm (DIA.xt)
Max. Capacité	272,155 kg
Bras / support 1/2 "	recouvert de mousse PU



Les informations techniques sont conformes à notre expérience. Nous assurons la qualité du produit ; cependant, les conditions d'usage ne sont pas sous nôtre control et nous ne pouvons pas assumer aucune responsabilité des résultats obtenus.