

SCHEDA TECNICA

1. IDENTIFICAZIONE DEL PRODOTTO

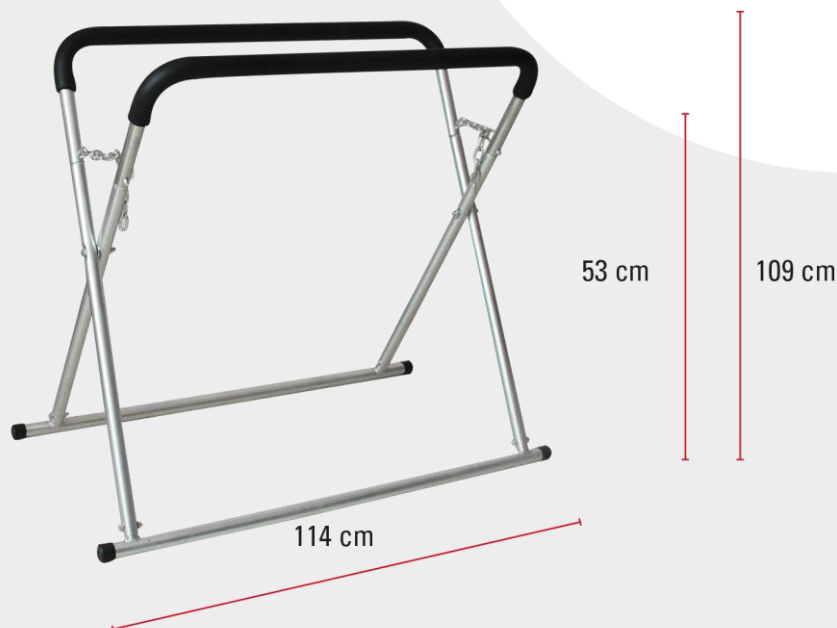
NOME DEL PRODOTTO	Cavalletto pieghevole universale rinforzato
RIFERIMENTO	050004

2. DESCRIZIONE

Supporto in schiuma PU, robusto supporto da lavoro. Ideale per la preparazione di parti: porte, paraurti, cofano e parafranghi laterali.

3. MISURE

Materiale	Acciaio zincato
Dimensioni stand piegato	1040 x 1120 mm
Gamma di altezza	530-1090 mm
Lunghezza del tubo superiore interno / esterno	97 - 104 cm
Lunghezza del tubo / gamba superiore	85 + 7 cm
Lunghezza del tubo inferiore	114 cm
Dimensione del tubo	32 x 1,2 mm (DIA.Xt)
Max. Capacità di carico	272,155 kg
1/2 "braccio / supporto	coperto da schiuma PU



Le informazioni tecniche sono conformi alla nostra esperienza. Assicuriamo la qualità del prodotto; Tuttavia, se le condizioni d'uso non sono sotto il nostro controllo, non possiamo assumerci alcuna responsabilità per i risultati ottenuti.