

FICHA DE DADOS TÉCNICOS

1. IDENTIFICAÇÃO DO PRODUTO

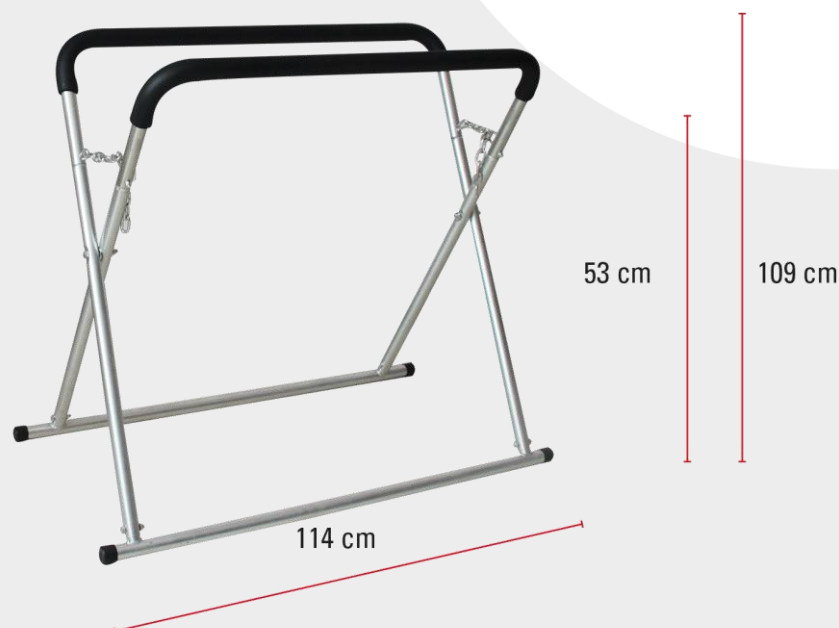
NOME DO PRODUTO	Cavelete universal dobrável reforçado
CÓDIGO	050004

2. DESCRIÇÃO

Suporte de espuma de PU, suporte de trabalho resistente. Ideal para a preparação de peças: portas, para-choques, capotas e para-lamas laterais.

3. MEDIDAS

Material	Aço galvanizado
Tamanho do suporte dobrado	1040 x 1120 mm
Faixa de altura	530-1090 mm
Comprimento interno / externo do tubo superior	97 - 104 cm
Tubo superior / comprimento da perna	85 + 7 cm
Comprimento do tubo inferior	114 cm
Tamanho do tubo	32 x 1.2 mm (DIA.xt)
Máx. Capacidade de carga	272,155 kg
Braço / suporte de 1/2 "	coberto com espuma de PU



As informações técnicas estão de acordo com a nossa experiência. Garantimos a qualidade do produto; No entanto, se as condições de uso não estiverem sob nosso controle, não podemos assumir nenhuma responsabilidade pelos resultados obtidos.