

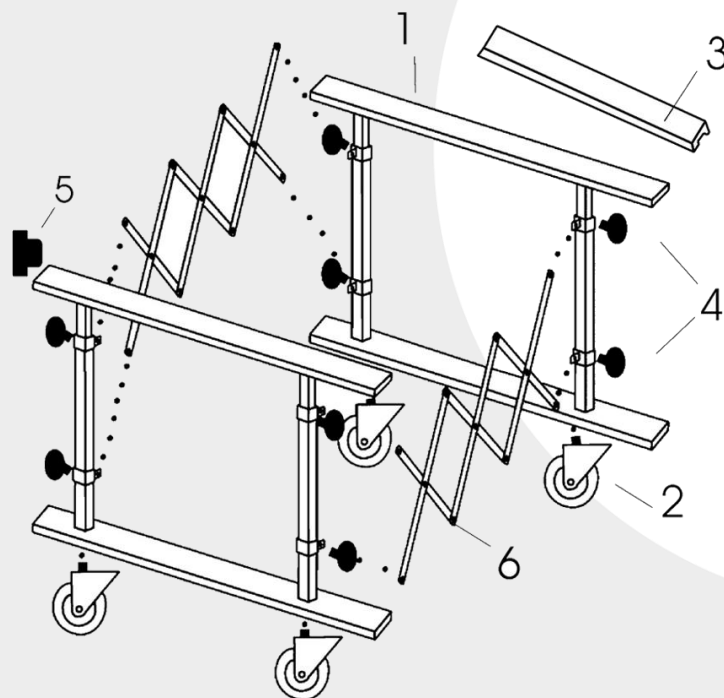
DÉCOMPOSITION

1. IDENTIFICATION DU PRODUIT

NOM DU PRODUIT Support mobile extensible
CODE 050005

2. INFORMATIONS GÉNÉRALES DE SÉCURITÉ

- Ne pas utiliser par des personnes non autorisées ou des mineurs.
- Il ne doit pas être utilisé comme point d'oscillation ou d'ancrage.
- Lorsque vous utilisez le support pliant universel, attachez les cheveux longs et évitez de porter des vêtements larges.
- Utilisez sur un niveau stable et sur une surface sèche.
- Gardez votre espace de travail propre et bien rangé en tout temps.



3. LISTE DE PIÈCES

Réf.	Description	Qté.
1	Support	2
2	Roue	4
3	Barre en caoutchouc	2
4	Vis	8
5	Bouchon en plastique	8
6	Châssis télescopique	2

Les informations techniques sont conformes à notre expérience. Nous assurons la qualité du produit ; cependant, les conditions d'usage ne sont pas sous nôtre control et nous ne pouvons pas assumer aucune responsabilité des résultats obtenus.