

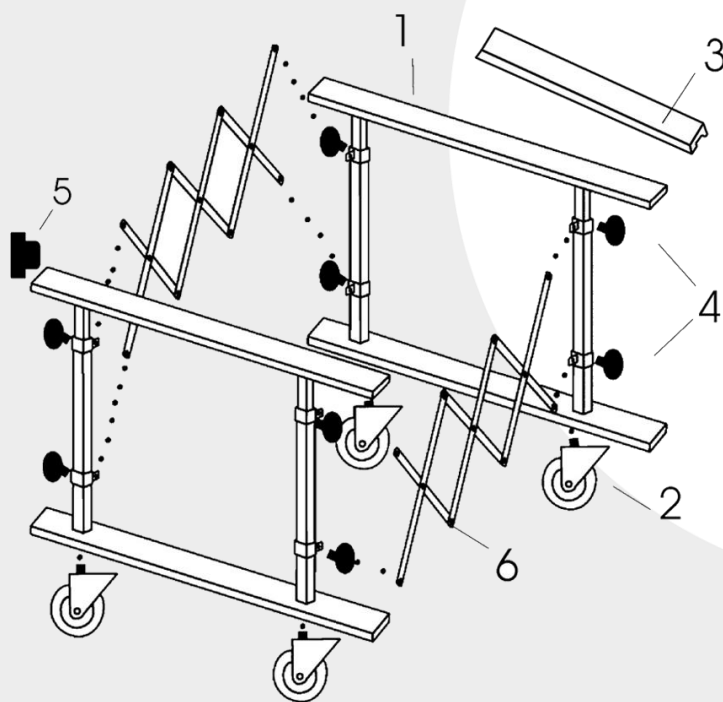
DESPIECE

1. IDENTIFICACIÓN DEL PRODUCTO

NOMBRE DEL PRODUCTO	Caballete móvil extensible
CÓDIGO	050005

2. INFORMACIÓN GENERAL DE SEGURIDAD

- No para uso de personas no autorizadas o menores de edad.
- No debe usarse como columpio o punto de anclaje.
- Cuando use el caballete plegable universal, ate el cabello largo y evite usar ropa ancha.
- Usar en un nivel estable y en una superficie seca.
- Mantener su área de trabajo limpia y ordenada en todo momento.



3. LISTA DE PARTES

Ref.	Descripción	Cantidad
1	Soporte	2
2	Rueda	4
3	Barra de goma	2
4	Tornillo	8
5	Tapón de plástico	8
6	Chasis telescópico	2

Las informaciones técnicas son conformes a nuestra experiencia. Aseguramos la calidad del producto; sin embargo, no encontrándose las condiciones de uso bajo nuestro control, no podemos asumir ninguna responsabilidad de los resultados obtenidos.