

FICHA TÉCNICA

1. IDENTIFICACIÓN DEL PRODUCTO

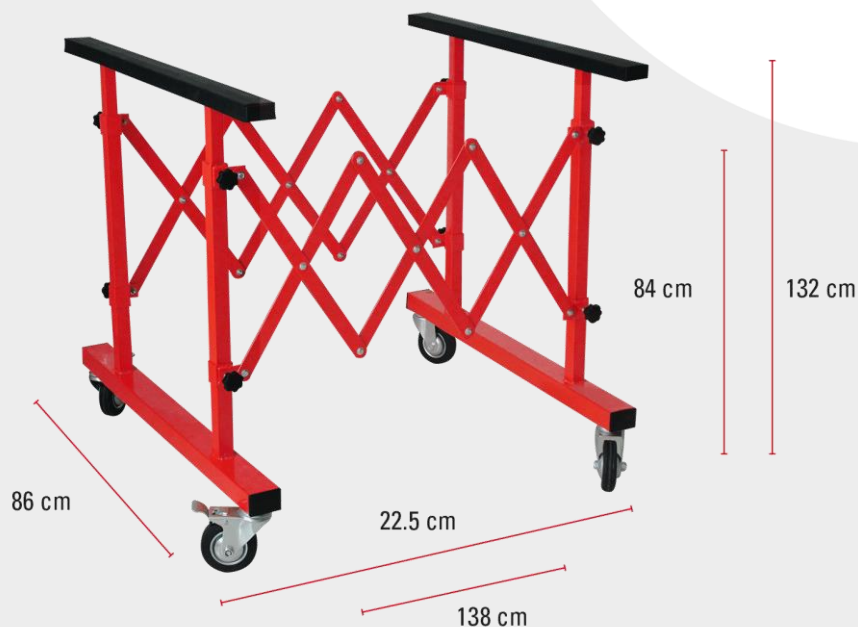
NOMBRE DEL PRODUCTO	Caballete móvil extensible
CÓDIGO	050005

2. DESCRIPCIÓN

Soporte telescópico universal. Estructura estable con soporte telescópico. Cubierta de goma para proteger la superficie. La longitud es ajustable según sea necesario. Soporte lateral doble.

3. MEDIDAS

Material	Acero con recubrimiento en polvo
Color	Rojo
Max. capacidad	100 kg
Min/Max altura	84 cm - 132 cm
Min/Max longitud	22.5 cm - 138 cm
Anchura	86 cm
Ruedecillas (dos ruedas con freno)	10.6 x 10.6 cm



Las informaciones técnicas son conformes a nuestra experiencia. Aseguramos la calidad del producto; sin embargo, no encontrándose las condiciones de uso bajo nuestro control, no podemos asumir ninguna responsabilidad de los resultados obtenidos.