

## FICHA TÉCNICA

### 1. IDENTIFICACIÓN DEL PRODUCTO

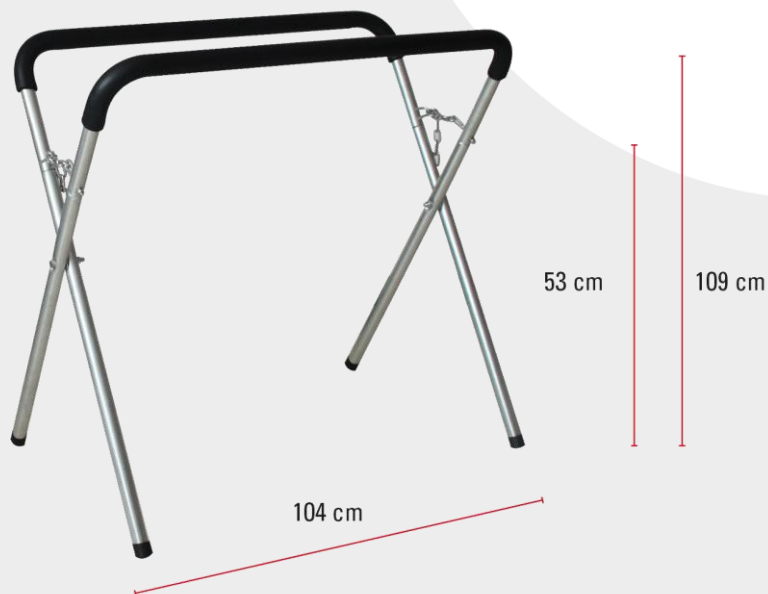
<b>NOMBRE DEL PRODUCTO</b>	Caballete plegable
<b>CÓDIGO</b>	050105

### 2. DESCRIPCIÓN

Caballete de espuma PU, soporte de trabajo resistente. Ideal para la preparación de piezas: puertas, parachoques, capotas y guardabarros lateral.

### 3. MEDIDAS

<b>Material</b>	Acero galvanizado
<b>Tamaño del caballete plegado</b>	1040 x 1090 mm
<b>Rango de altura</b>	530-1090 mm
<b>Longitud del tubo superior/pierna</b>	84,5 cm
<b>Tamaño del tubo</b>	32 x 1.2 mm (DIA.xt)
<b>Máx. Capacidad de carga</b>	226,796 kg
<b>1 / 2 "del brazo/apoyo cubierto por espuma de PU</b>	



Las informaciones técnicas son conformes a nuestra experiencia. Aseguramos la calidad del producto; sin embargo, no encontrándose las condiciones de uso bajo nuestro control, no podemos asumir ninguna responsabilidad de los resultados obtenidos.